



AUTOMATIC
T E C H N O L O G Y

WWW.AUTOMATICTECHNOLOGY.HR

CJENIK I KATALOG SUSTAVA ZA AUTOMATIKU SVIBANJ 2026.

AUTOMATIC
T E C H N O L O G Y



O NAMA

Tvrtka AUTOMATIC TECHNOLOGY d.o.o. nastala je kao rezultat zajedničkog rada osoba s dugogodišnjim tehničkim i komercijalnim iskustvom u sektoru ugradnje i prodaje sustava za automatiku, automatskog otvaranja dvorišnih, garažnih i industrijskih vrata, postavljanje prometnih rampi te rješenja sustava za upravljanje parkiranjem.

Profesionalnim pristupom, vještinama i kompetencijama te uz naše komercijalne i proizvodne partnere, predstavljamo se kao jedna od referentnih točaka na hrvatskome tržištu ponosno zastupajući najbolje brendove rješenja sustava automatike.

AUTOMATIC
T E C H N O L O G Y



EKSKLUZIVNI ZASTUPNIK ZA
HRVATSKU

WWW.AUTOMATICTECHNOLOGY.HR

AUTOMATIC
T E C H N O L O G Y



AUTOMATIKA ZA KLIZNA DVORIŠNA VRATA

KIT BM30/400F

Kit Full s pogonom/motorom za klizna vrata s digitalnom tehnologijom BRUSHLESS, model BM30, od 400 do 600 kg.



Tehnologija motora: **DIGITAL BRUSHLESS**

Težina kliznih vrata: **od 400 do 600 kg**

Maksimalna brzina vrata: **16 m/min**

Učestalost korištenja: **100% kontinuirani ciklus**

Certificirani ciklusi po danu: **500 ciklusa**

Upravljačka jedinica: digitalni kontroler **B70/1DC (24V)**

Tehnologija enkodera: **digitalno očitavanje s 4096 impulsa po okretaju**

Krajnji prekidač: **mehanički sa dvostrukim sigurnosnim mikroprekidačem**

Napajanje pomoću backup baterije: **aktivno**

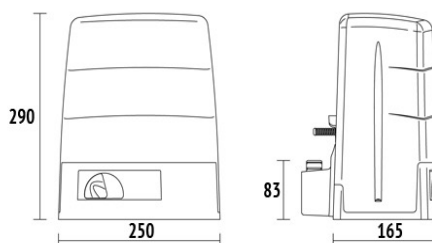
Napajanje pomoću solarnog panela: **aktivno**



ROGER
BRUSHLESS

Set uključuje:

- ✓ N. 1 digitalni klizni pogon/motor BRUSHLESS BM30/400
- ✓ N. 1 digitalni kontroler B70/1DC (24V)
- ✓ N. 1 2-kanalni radio prijemnik, 433 MHz, mogućnost programiranja 500 kanala za korisnike iz upravljačke jedinice H93/RX2LP/I
- ✓ N. 2 2-kanalna daljinska upravljača, 433 MHz fiksni kod, model E80
- ✓ N. 1 par fotočelija, model R90/F2ES
- ✓ N. 1 bljeskajuće svjetlo 24 V DC, model Fifty bijele boje s 24 LED svjetlećih točki i integriranom antenom
- ✓ N. 1 obavijesna tabela- automatizirana dvorišna vrata



CIJENA:
(bez PDV-a)

894,00 €

KIT BM30/310/HSF

Kit Full s pogonom/motorom za klizna vrata s digitalnom tehnologijom BRUSHLESS, model BM30, HIGH SPEED



Tehnologija motora: **DIGITAL BRUSHLESS**

Težina kliznih vrata: **od 400 do 600 kg**

Maksimalna brzina vrata: **28 m/min**

Učestalost korištenja: **100% kontinuirani ciklus**

Certificirani ciklusi po danu: **500 ciklusa**

Upravljačka jedinica: digitalni kontroler **B70/1DC (24V)**

Tehnologija enkodera: **digitalno očitavanje s 4096 impulsa po okretaju**

Krajnji prekidač: **mehanički sa dvostrukim sigurnosnim mikroprekidačem**

Napajanje pomoću backup baterije: **aktivno**

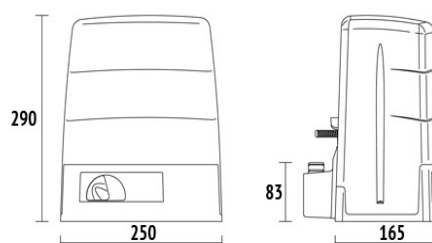
Napajanje pomoću solarnog panela: **aktivno**



ROGER
BRUSHLESS

Set uključuje:

- ✓ N. 1 digitalni klizni pogon/motor BRUSHLESS BM30/304/HS
- ✓ N. 1 digitalni kontroler B70/1DC (24V)
- ✓ N. 1 2-kanalni radio prijemnik, 433 MHz, mogućnost programiranja 500 kanala za korisnike iz upravljačke jedinice H93/RX2LP/I
- ✓ N. 2 2-kanalna daljinska upravljača, 433 MHz fiksni kod, model E80
- ✓ N. 1 par fotočelija, model R90/F2ES
- ✓ N. 1 bljeskajuće svjetlo 24 V DC, model Fifty bijele boje s 24 LED svjetlećih točki i integriranom antenom
- ✓ N. 1 obavijesna tabela- automatizirana dvorišna vrata



CIJENA:
(bez PDV-a)

1.023,00 €

KIT H30/640F

Kit Full s pogonom/motorom za klizna vrata s analognom tehnologijom, 230V AC, model H30, 600 kg



Tehnologija motora: **analogni 230V AC**

Težina kliznih vrata: **600 kg**

Maksimalna brzina vrata: **12 m/min**

Učestalost korištenja: **50% učestalosti korištenja**

Upravljačka jedinica: **analogna upravljačka jedinica H70/104AC (230V AC)**

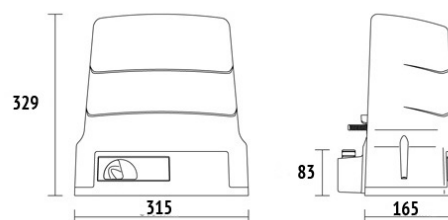
Tehnologija enkodera: **optička, 8 pulsnih okretaja**

Krajnji prekidač: **mehanički sa dvostrukim sigurnosnim mikroprekidačem**



Set uključuje:

- ✓ N. 1 analogni klizni pogon/motor H30/600
- ✓ N. 1 analogna upravljačka jedinica H70/104/AC (230V AC)
- ✓ N. 1 2-kanalni radio prijemnik, 433 MHz, mogućnost programiranja 500 kanala za korisnike iz upravljačke jedinice H93/RX2LP/I
- ✓ N. 2 2-kanalna daljinska upravljača, 433 MHz, fiksni kod, model E80
- ✓ N. 1 par fotočelija, model R90/F2ES
- ✓ N. 1 bljeskajuće svjetlo 230V AC, model Fifty bijele boje s 24 LED svjetlećih točki i integriranom antenom
- ✓ N. 1 obavijesna tabela - automatizirana dvorišna vrata



CIJENA:
(bez PDV-a)

719,00 €

KIT BH30/610/HSF

Kit Full s pogonom/motorom za klizna vrata s digitalnom tehnologijom BRUSHLESS, model BH30 HIGH SPEED, od 600 do 800 kg



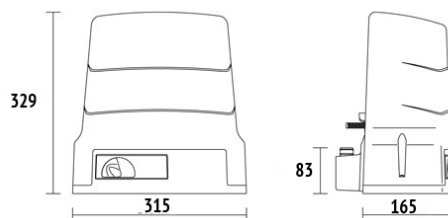
Tehnologija motora: **DIGITAL BRUSHLESS**
 Težina kliznih vrata: **od 600 do 800 kg**
 Maksimalna brzina vrata: **28 m/min HIGH SPEED**
 Učestalost korištenja: **100% kontinuirani ciklus**
 Certificirani ciklusi po danu: **800 ciklusa**
 Upravljačka jedinica: **digitalni kontroler B70/1DC (24V)**
 Tehnologija enkodera: **digitalno očitavanje s 4096 impulsa po okretaju**
 Krajnji prekidač: **magnetni sa senzorom položaja**
 Napajanje pomoću backup baterije: **aktivno**
 Napajanje pomoću solarnog panela: **aktivno**



ROGER
BRUSHLESS

Set uključuje:

- ✓ N. 1 digitalni klizni pogon/motor BRUSHLESS BH30/604
- ✓ N. 1 digitalni kontroler B70/1DC (24V)
- ✓ N. 1 2-kanalni radio prijemnik, 433 MHz, mogućnost programiranja 500 kanala za korisnike iz upravljačke jedinice H93/RX2LP/I
- ✓ N. 2 2-kanalna daljinska upravljača, 433 MHz, fiksni i rolling kod, model E80
- ✓ N. 1 par fotočelija, model R90/F2ES
- ✓ N. 1 bljeskajuće svjetlo 24V DC, model Fifty bijele boje s 24 LED svjetlećih točki i integriranom antenom
- ✓ N. 1 obavijesna tabela - automatizirana dvorišna vrata



CIJENA:
(bez PDV-a)

1.144,00 €

KIT BH30/804F

Kit Full s pogonom/motorom za klizna vrata s digitalnom tehnologijom BRUSHLESS, model BH30, od 800 do 1000 kg



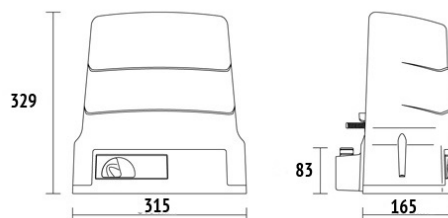
Tehnologija motora: **DIGITAL BRUSHLESS**
 Težina kliznih vrata: **od 800 do 1000 kg**
 Maksimalna brzina vrata: **12,5 m/min**
 Učestalost korištenja: **100% kontinuirani ciklus**
 Certificirani ciklusi po danu: **1.000 ciklusa**
 Upravljačka jedinica: **digitalni kontroler B70/1DC (24V)**
 Tehnologija enkodera: **digitalno očitavanje s 4096 impulsa po okretaju**
 Krajnji prekidač: **magnetni sa senzorom položaja**
 Napajanje pomoću backup baterije: **aktivno**
 Napajanje pomoću solarnog panela: **aktivno**



ROGER
BRUSHLESS

Set uključuje:

- ✓ N. 1 digitalni klizni pogon/motor BRUSHLESS BH30/804
- ✓ N. 1 digitalni kontroler B70/1DC (24V)
- ✓ N. 1 2-kanalni radio prijemnik, 433 MHz, mogućnost programiranja 500 kanala za korisnike iz upravljačke jedinice H93/RX2LP/I
- ✓ N.2 2-kanalna daljinska upravljača, 433 MHz, fiksni i rolling kod, model E80
- ✓ N. 1 par fotočelija, model R90/F2ES
- ✓ N. 1 bljeskajuće svjetlo 24V DC, model Fifty bijele boje s 24 LED svjetlećih točki i integriranom antenom
- ✓ N. 1 obavijesna tabela - automatizirana dvorišna vrata

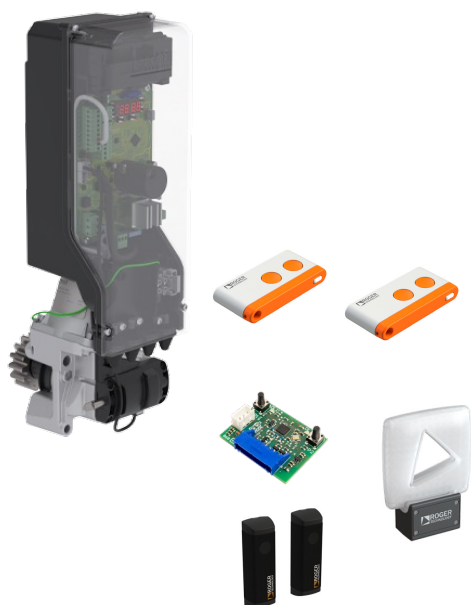


CIJENA:
(bez PDV-a)

1.240,00 €

KIT TW90/600/HSF

Kit Light s pogonom/motorom za klizna vrata s digitalnom tehnologijom, unutar stupa, BRUSHLESS, model TW90, od 600 do 800 kg



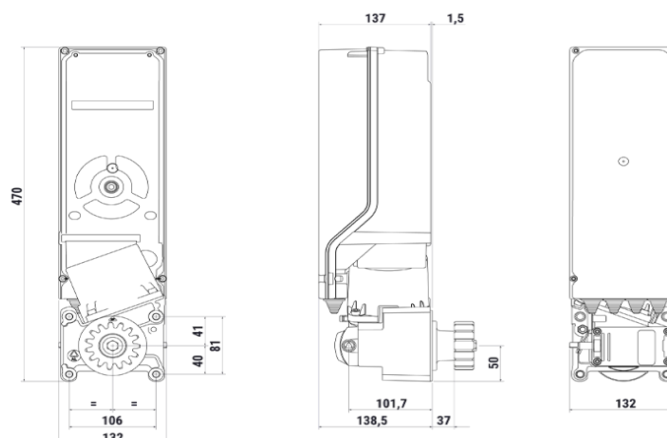
Tehnologija motora: **DIGITAL BRUSHLESS**
 Težina kliznih vrata: **od 600 do 800 kg**
 Maksimalna brzina vrata: **26 m/min**
 Učestalost korištenja: **100% kontinuirani ciklus**
 Certificirani ciklusi po danu: **1000 ciklusa**
 Upravljačka jedinica: **digitalni kontroler B70/1T (24V)**
 Tehnologija enkodera: **digitalno skeniranje/očitavanje s 4096 impulsa po okretaju**
 Napajanje pomoću backup baterije: **aktivno**
 Napajanje pomoću solarnog panela: **aktivno**



ROGER
BRUSHLESS

Set uključuje:

- ✓ N. 1 digitalni klizni pogon/motor unutar stupa BRUSHLESS TW90/600HS
- N. 1 digitalni kontroler T70/1DC (24V)
- N. 1 2-kanalni radio prijemnik, 433 MHz, mogućnost programiranja 500 kanala za korisnike iz upravljačke jedinice H93/RX2LP/I
- N. 2 2-kanalna daljinska upravljača, 433 MHz, fiksni i rolling kod, model T80
- ✓ N. 1 par fotočelija, model M90/F2ES
- ✓ N. 1 bljeskajuće svjetlo 24 V DC, model Fifty bijele boje s 24 LED svjetlećih točki i integriranom antenom



CIJENA:
(bez PDV-a)

1.285,00 €

BG30/803/HS

Pojedinačni pogon/motor za klizna vrata s digitalnom tehnologijom BRUSHLESS, model BG30 TURBO SPEED, 1000 kg



Tehnologija motora: **DIGITAL BRUSHLESS**

Težina kliznih vrata: **od 800 do 1200 kg**

Maksimalna brzina vrata: **30 m/min TURBO SPEED**

Učestalost korištenja: **100% kontinuirani ciklus**

Certificirani ciklusi po danu: **1000 ciklusa**

Upravljačka jedinica: digitalni kontroler **B70/1DCHP (36V)**

Tehnologija enkodera: **digitalno očitavanje s 4096 impulsa po okretaju**

Krajnji prekidač: **moгуćnost magnetnog prekidača**

Napajanje pomoću backup baterije: **aktivno**

Napajanje pomoću solarnog panela: **aktivno**

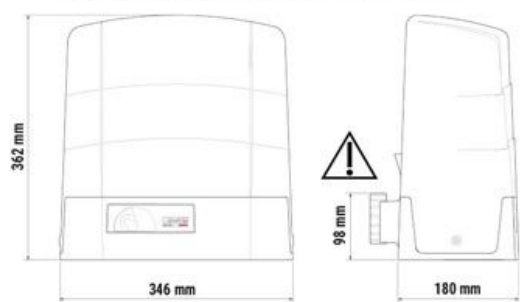
Set uključuje:

* N. 1 2-kanalni radio prijemnik H93/RX20/LP-LOW POWER

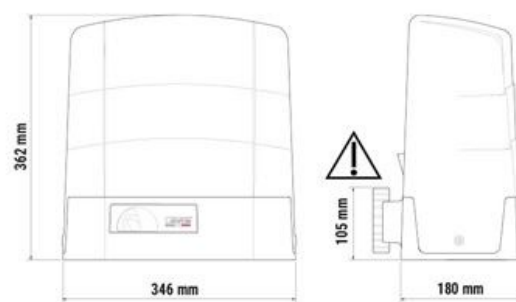


ROGER
BRUSHLESS

👉 BG30/1603 - BG30/1604
BG30/2203 - BG30/2204
BG30/1003/HS - BG30/1004/HS - BG30/1804/HS



👉 BG30/803/HS - BG30/804/HS
BG30/1504/HS



CIJENA:
(bez PDV-a)

1.480,00 €

BG30/1804/HS

Pojedinačni pogon/motor za klizna vrata s digitalnom tehnologijom BRUSHLESS, model BG30 HIGH SPEED, 1800 kg



Tehnologija motora: **DIGITAL BRUSHLESS**

Težina kliznih vrata: **od 1800 do 2000 kg**

Maksimalna brzina vrata: **18 m/min TURBO SPEED**

Učestalost korištenja: **100% kontinuirani ciklus**

Certificirani ciklusi po danu: **1000 ciklusa**

Upravljačka jedinica: **digitalni kontroler B70/1DCHP (36V)**

Tehnologija enkodera: **digitalno očitavanje s 4096 impulsa po okretaju**

Krajnji prekidač: **moгуćnost magnetnog prekidača**

Napajanje pomoću backup baterije: **aktivno**

Napajanje pomoću solarnog panela: **aktivno**

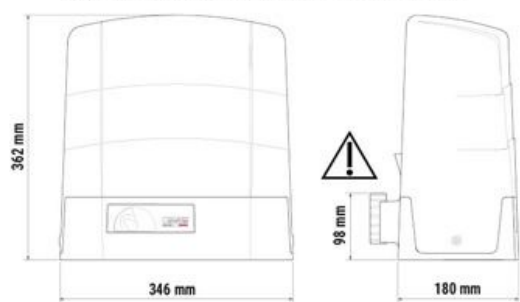
Set uključuje:

* N. 1 2-kanalni radio prijemnik H93/RX20/LP-LOW POWER

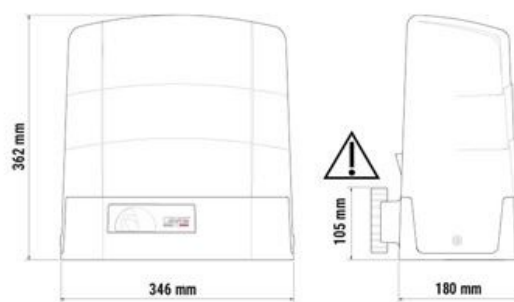


ROGER
BRUSHLESS

👉 BG30/1603 - BG30/1604
BG30/2203 - BG30/2204
BG30/1003/HS - BG30/1004/HS - BG30/1804/HS



👉 BG30/803/HS - BG30/804/HS
BG30/1504/HS



CIJENA:
(bez PDV-a)

1.740,00 €

BG30/2204

Pojedinačni pogon/motor za klizna vrata s digitalnom tehnologijom BRUSHLESS, model BG30, 2200 kg



Tehnologija motora: **DIGITAL BRUSHLESS**

Težina kliznih vrata: **od 2000 do 2400 kg**

Maksimalna brzina vrata: **12 m/min TURBO SPEED**

Učestalost korištenja: **100% kontinuirani ciklus**

Certificirani ciklusi po danu: **1000 ciklusa**

Upravljačka jedinica: **digitalni kontroler B70/1DCHP (36V)**

Tehnologija enkodera: **digitalno očitavanje s 4096 impulsa po okretaju**

Krajnji prekidač: **moгуćnost magnetnog prekidača**

Napajanje pomoću backup baterije: **aktivno**

Napajanje pomoću solarnog panela: **aktivno**

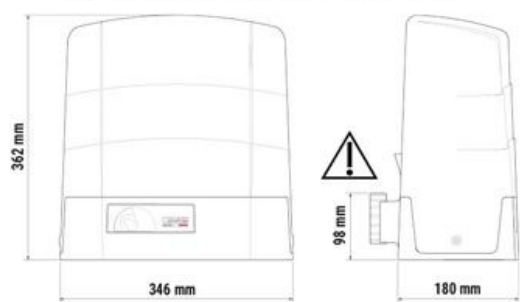
Set uključuje:

* N. 1 2-kanalni radio prijemnik H93/RX20/LP-LOW POWER

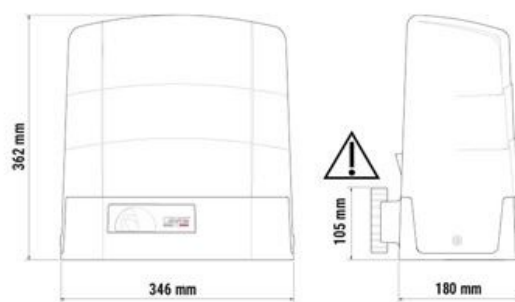


ROGER
BRUSHLESS

👉 BG30/1603 - BG30/1604
BG30/2203 - BG30/2204
BG30/1003/HS - BG30/1004/HS - BG30/1804/HS



👉 BG30/803/HS - BG30/804/HS
BG30/1504/HS



CIJENA:
(bez PDV-a)

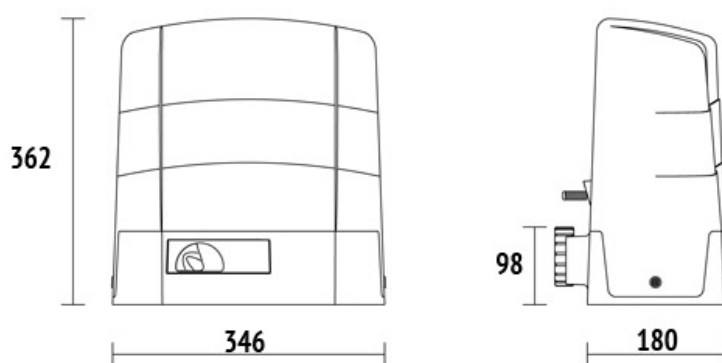
1.740,00 €

G30/2204

Pojedinačni pogon/motor za klizna vrata s analognom tehnologijom, model G30, 2200 kg



Tehnologija motora: **analogni 230V AC**
 Težina kliznih vrata: **2.200 kg**
 Maksimalna brzina vrata: **10 m/min**
 Učestalost korištenja: **50% učestalosti korištenja**
 Upravljačka jedinica: **H70/104/AC 239V AC**
 Tehnologija enkodera: **optička, 8-pulsnih okretaja**
 Krajnji prekidač: **moгуćnost magnetnog prekidača**



CIJENA:
(bez PDV-a)

1.440,00 €



AUTOMATIKA ZA KRILNA DVORIŠNA VRATA

KIT BE20/210F

Kit Full s pogonima/motorima za krilna vrata s digitalnom tehnologijom BRUSHLESS, model BE20 za vrata do 3 m dužine



Tehnologija motora: **DIGITAL BRUSHLESS**

Maksimalna dužina jednih vrata: **3 m**

Brzina motora: **od 15 do 25 s, 90 stupnjeva pri otvaranju**

Učestalost korištenja: **100% kontinuirani ciklus**

Certificirani ciklusi po danu: **800 ciklusa**

Upravljačka jedinica: **digitalni kontroler B70/2ML (24V)**

Tehnologija enkodera: **izvorni digitalni bez senzora s 48 impulsa po okretaju**

Krajnji prekidač: **mehaničko podesivo otvaranje i zatvaranje**

Napajanje pomoću backup baterije: **aktivno**

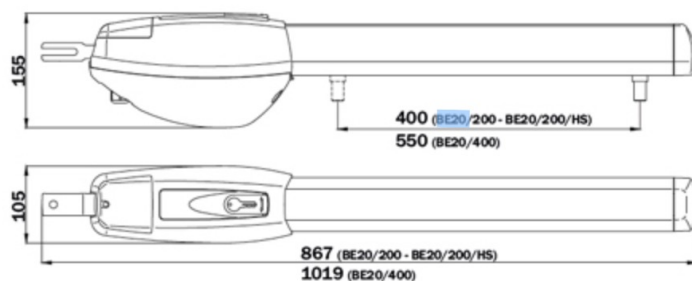
Napajanje pomoću solarnog panela: **aktivno**



ROGER
BRUSHLESS

Set uključuje:

- ✓ N. 2 pogona/motora za krilna vrata s digitalnom tehnologijom BRUSHLESS BE20/200
- ✓ N. 1 digitalni kontroler BRUSHLESS, 2 motora B70/2ML/BOX
- ✓ N. 1 2-kanalni radio prijemnik, 433 MHz, mogućnost programiranja 500 kanala za korisnike iz upravljačke jedinice H93/RX2LP/I
- ✓ N. 2 2-kanalna daljinska upravljača, 433 MHz, fiksni i rolling kod, model E80
- ✓ N. 1 par fotočelija, model R90/F2ES
- ✓ N. 1 bljeskajuće svjetlo 24V DC, model Fifty bijele boje s 24 LED svjetlećih točki i integriranom antenom
- ✓ N. 1 obavijesna tabela - automatizirana dvorišna vrata



CIJENA:
(bez PDV-a)

1.379,00 €

KIT MONOS4/F

Kit Light s pogonima/motorima za krilna vrata s digitalnom tehnologijom BRUSHLESS, model MONOS za vrata do 4 m dužine



Tehnologija motora: **DIGITAL BRUSHLESS**

Maksimalna dužina jednih vrata: **4 m**

Brzina motora: **od 19 do 35 s, 90 stupnjeva pri otvaranju**

Učestalost korištenja: **100% kontinuirani ciklus**

Certificirani ciklusi po danu: **700 ciklusa**

Upravljačka jedinica: **digitalni kontroler B70/2ML (24V)**

Tehnologija enkodera: **izvorni digitalni bez senzora s 48 impulsa po okretaju**

Krajnji prekidač: **mehaničko podesivo otvaranje i zatvaranje**

Napajanje pomoću backup baterije: **aktivno**

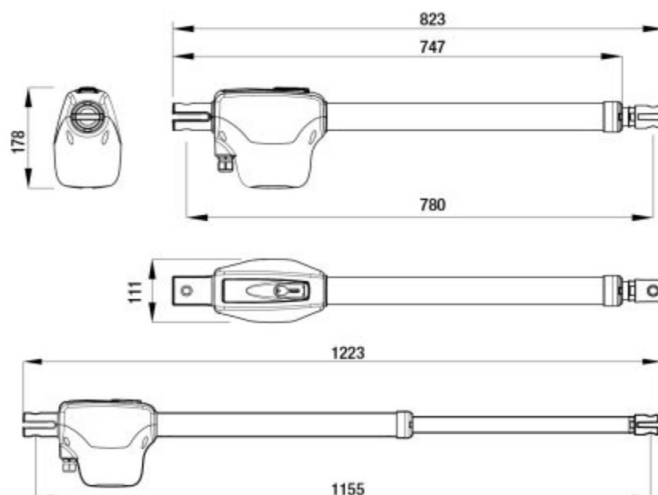
Napajanje pomoću solarnog panela: **aktivno**



ROGER
BRUSHLESS

Set uključuje:

- ✓ N. 2 pogona/motora za krilna vrata s digitalnom tehnologijom BRUSHLESS MONOS4
- ✓ N. 1 digitalni kontroler BRUSHLESS, 2 motora B70/2ML/BOX
- ✓ N. 1 2-kanalni radio prijemnik, 433 MHz, mogućnost programiranja 500 kanala za korisnike iz upravljačke jedinice H93/RX2LP/I
- ✓ N. 2 2-kanalna daljinska upravljača, 433 MHz, fiksni i rolling kod, model E80
- ✓ N. 1 par fotočelija, model R90/F2ES
- ✓ N. 1 bljeskajuće svjetlo 24V DC, model Fifty bijele boje s 24 LED svjetlećih točki i integriranom antenom
- ✓ N. 1 obavijesna tabela - automatizirana dvorišna vrata



CIJENA:
(bez PDV-a)

1.293,00 €

BE20/400

Pojedinačni pogon/motor za krilna vrata s digitalnom tehnologijom BRUSHLESS, model BE20 za vrata do 4 m dužine



Tehnologija motora: **DIGITAL BRUSHLESS**

Maksimalna dužina jednih vrata: **4 m**

Brzina motora: **od 17 do 26 s, 90 stupnjeva pri otvaranju**

Učestalost korištenja: **100% kontinuirani ciklus**

Certificirani ciklusi po danu: **1000 ciklusa**

Ugrađena upravljačka jedinica: **digitalni kontroler**

Edge1/box (36V) nije uključen

Tehnologija enkodera: **izvorni digitalni bez senzora s 48 impulsa po okretaju**

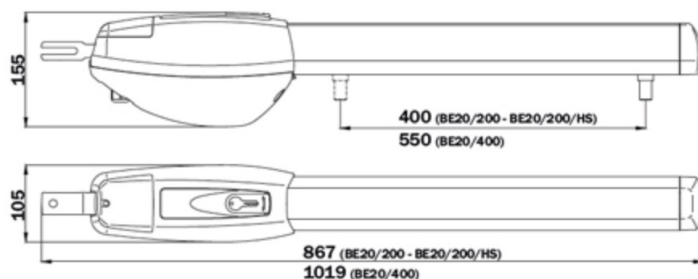
Krajnji prekidač: **mehaničko podesivo otvaranje i zatvaranje**

Napajanje pomoću backup baterije: **aktivno**

Napajanje pomoću solarnog pogona: **aktivno**



ROGER
BRUSHLESS



CIJENA:
(bez PDV-a)

580,00 €

SMARTY4/HS

Pojedinačni pogon/motor za krilna vrata s digitalnom tehnologijom BRUSHLESS, model SMARTY za vrata do 5 m dužine



Tehnologija motora: **DIGITAL BRUSHLESS**

Maksimalna dužina jednih vrata: **5 m**

Brzina motora: **od 15 do 25 s, 90 stupnjeva pri otvaranju, HIGH SPEED**

Učestalost korištenja: **100% kontinuirani ciklus**

Certificirani ciklusi po danu: **1000 ciklusa**

Ugrađena upravljačka jedinica: **digitalni kontroler Edge1/box (36V) nije uključen**

Tehnologija enkodera: **izvorni digitalni bez senzora s 48 impulsa po okretaju**

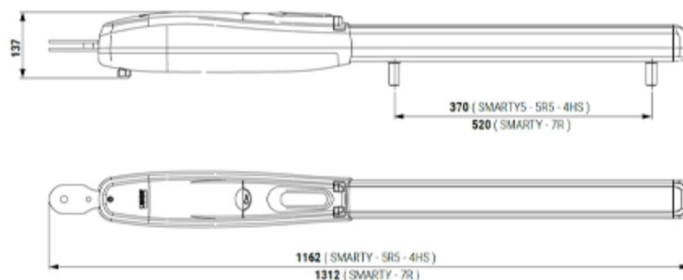
Krajnji prekidač: **mehaničko podesivo otvaranje i zatvaranje**

Napajanje pomoću backup baterije: **aktivno**

Napajanje pomoću solarnog pogona: **aktivno**



ROGER
BRUSHLESS



CIJENA:
(bez PDV-a)

1.160,00 €

SMARTY7

Pojedinačni pogon/motor za krilna vrata s digitalnom tehnologijom BRUSHLESS, model SMARTY za vrata do 7 m dužine



Tehnologija motora: **DIGITAL BRUSHLESS**

Maksimalna dužina jednih vrata: **7 m**

Brzina motora: **od 20 do 25 s, 90 stupnjeva pri otvaranju**

Učestalost korištenja: **100% kontinuirani ciklus**

Certificirani ciklusi po danu: **1000 ciklusa**

Ugrađena upravljačka jedinica: **digitalni kontroler Edge1/box (36V) nije uključen**

Tehnologija enkodera: **izvorni digitalni bez senzora s 48 impulsa po okretaju**

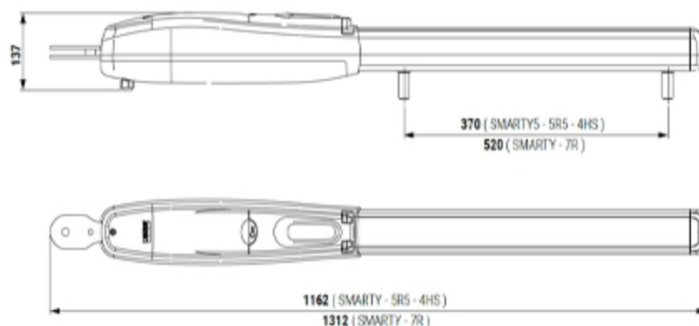
Krajnji prekidač: **mehaničko podesivo otvaranje i zatvaranje**

Napajanje pomoću backup baterije: **aktivno**

Napajanje pomoću solarnog pogona: **aktivno**



ROGER
BRUSHLESS



CIJENA:
(bez PDV-a)

1.380,00 €

SET R21/353F

Kit Full s podzemnim pogonima/motorima za krilna vrata s analognom tehnologijom, model R21 za vrata do 4 m dužine



Tehnologija motora: **analogni 230V AC**

Maksimalna dužina jednih vrata: **4 m**

Brzina operatera: **19 s, 90 stupnjeva pri otvaranju**

Učestalost korištenja: **50% učestalosti korištenja**

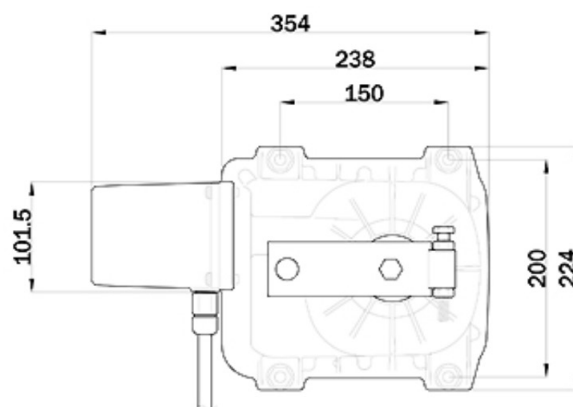
Ugrađena upravljačka jedinica: **analogna upravljačka jedinica H70/200/AC (230V AC)**

Krajnji prekidači: **mehanički graničnici pri otvaranju i zatvaranju**



Set uključuje:

- ✓ Br. 2 podzemna pogona/motora za krilna vrata s analognom tehnologijom R21/351
- ✓ N. 1 digitalni kontroler BRUSHLESS, 2 motora H70/200AC/BOX(230V AC)
- ✓ N. 1 2-kanalni radio prijemnik, 433 MHz, mogućnost programiranja 50 kanala za korisnike iz upravljačke jedinice H93/RX20/
- ✓ N. 2 2-kanalna daljinska upravljača, 433 MHz, fiksni i rolling kod, model T80
- ✓ N. 1 par fotočelija serije R90/F2ES
- ✓ N. 1 bljeskajuće svjetlo 24V DC, model Fifty bijele boje s 24 LED svjetlećih točki i integriranom antenom
- ✓ N. 2 temeljne kutije s hladno pocinčanim poklopcem FU100
- ✓ N. 2 standardna sustava za deblokadu RL650
- ✓ N. 1 obavijesna tabela - automatizirana dvorišna vrata



CIJENA:
(bez PDV-a)

2.650,00 €

SET BR21/353F

Kit Full s podzemnim pogonima/motorima za krilna vrata s digitalnom tehnologijom BRUSHLESS, model BR21 za vrata do 5 m dužine



Tehnologija motora: **DIGITAL BRUSHLESS**

Maksimalna dužina jednih vrata: **5 m**

Brzina motora: **od 19 do 29 s, 90 stupnjeva pri otvaranju**

Učestalost korištenja: **100% kontinuirani ciklus**

Certificirani ciklusi po danu: **1300 ciklusa**

Upravljačka jedinica na: **digitalni kontroler EDGE/1(36V)**

Tehnologija enkodera: izvorni digitalni bez senzora s 48 impulsa po okretaju

Krajnji prekidači: **mehanički graničnici pri otvaranju i zatvaranju**

Napajanje pomoću backup baterije: **aktivno**

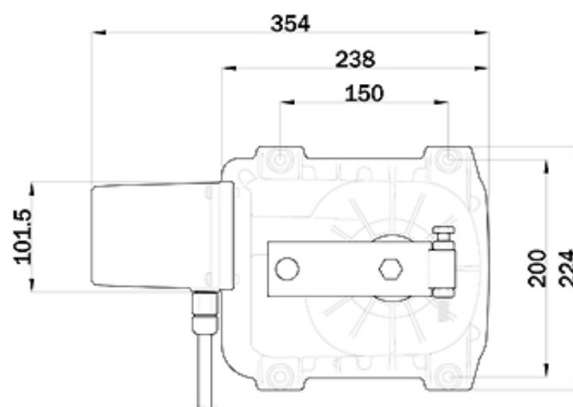
Napajanje pomoću solarnog panela: **aktivno**



ROGER
BRUSHLESS

Set uključuje:

- ✓ Br. 2 podzemna pogona/motora za krilna vrata s digitalnom tehnologijom BR21/351
- ✓ N. 1 digitalni kontroler BRUSHLESS, 2 motora Edge1/box (36V)
- ✓ N. 1 2-kanalni radio prijemnik, 433 MHz, mogućnost programiranja 50 kanala za korisnike iz upravljačke jedinice H93/RX20/I
- ✓ N. 2 2-kanalna daljinska upravljača, 433 MHz, fiksni i rolling kod, model SYNUS
- ✓ N. 1 par fotočelija serije R90/F2ES
- ✓ N. 1 bljeskajuće svjetlo 24V DC, model Fifty bijele boje s 24 LED svjetlećih točki i integriranom antenom
- ✓ N. 2 temeljne kutije s hladno pocinčanim poklopcem FU100
- ✓ N. 2 standardna sustava za deblokadu RL650
- ✓ N. 1 obavijesna tabela - automatizirana dvorišna vrata



CIJENA:
(bez PDV-a)

2.990,00 €

BR21/351

Podzemni elektromehanički motor s reduktorom, niskog napona BRUSHLESS, za super intenzivnu upotrebu, s ugrađenim izvornim enkoderom, nepovratan, idealan za krilna vrata dužine do 5 m. Standardna verzija s kratkim kabelom od 2 m.



CIJENA:
(bez PDV-a)

760,00 €

R21/351

Podzemni elektromehanički motor s reduktorom 230 V AC, za super intenzivnu upotrebu, s ugrađenim izvornim enkoderom, nepovratan, idealan za krilna vrata dužine do 5 m. Standardna verzija s kratkim kabelom od 2 m.



CIJENA:
(bez PDV-a)

715,00 €

FU100

Čelična kutija za podzemne motore za krilna vrata s hladno pocinčanom kutijom i poklopcem



CIJENA:
(bez PDV-a)

278,00 €

FU101

Čelična kutija za podzemne motore za krilna vrata s vruće pocinčanom kutijom i poklopcem



CIJENA:
(bez PDV-a)

333,00 €

FU102

Čelična kutija za podzemne krilne motore s vruće pocinčanom kutijom i poklopcem, poklopac je od nehrđajućeg čelika INOX AISI 304



CIJENA:
(bez PDV-a)

404,00 €

RL650

Sustav otključavanja za podzemne motore s trostranim ključem

CIJENA: (bez PDV-a) 115,00€

KIT AY/255F

Kit AY s pogonima/motorima zglobne poluge za krilna vrata s digitalnom tehnologijom BRUSHLESS, model AYRON za vrata do 2,5 m dužine



Tehnologija motora: **DIGITAL BRUSHLESS**

Maksimalna dužina jednih vrata: **2,5 m**

Brzina motora: **od 10 do 18 s, 90 stupnjeva pri otvaranju**

Učestalost korištenja: **100% kontinuirani ciklus**

Certificirani ciklusi po danu: **800 ciklusa**

Upravljačka jedinica: **digitalni kontroler B70/2ML (24V)**

Tehnologija enkodera: **izvorni digitalni bez senzora s 48 impulsa po okretaju**

Napajanje pomoću backup baterije: **aktivno**

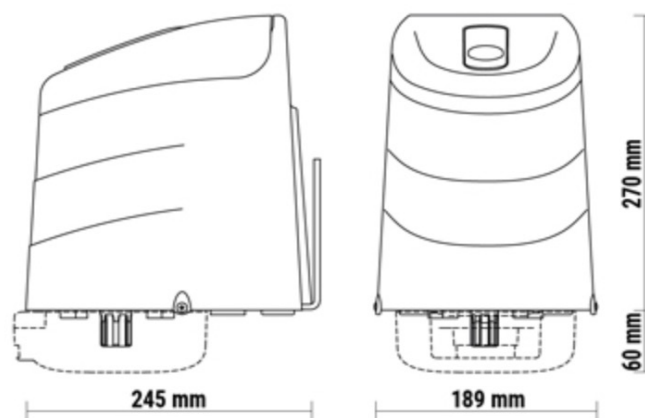
Napajanje pomoću solarnog panela: **aktivno**



ROGER
BRUSHLESS

Set uključuje:

- ✓ N. 2 pogona/motora zglobne poluge za krilna vrata s digitalnom tehnologijom AYRON
- ✓ N. 1 digitalni kontroler BRUSHLESS, 2 motora B70/2ML/BOX
- ✓ N. 2 kratke zglobne poluge LT336
- ✓ N. 1 2-kanalni radio prijemnik, 433 MHz, mogućnost programiranja 500 kanala za korisnike iz upravljačke jedinice H93/RX2LP/I
- ✓ N. 2 2-kanalna daljinska upravljača, 433 MHz, fiksni i rolling kod, model SYNUS
- ✓ N. 1 par fotočelija serije R90/F2ES
- ✓ N. 1 bljeskajuće svjetlo 24V DC, model Fifty bijele boje s 24 LED svjetlećih točki i integriranom antenom
- ✓ N. 1 obavijesna tabela - automatizirana dvorišna vrata



CIJENA:
(bez PDV-a)

1.670,00 €

R23/371

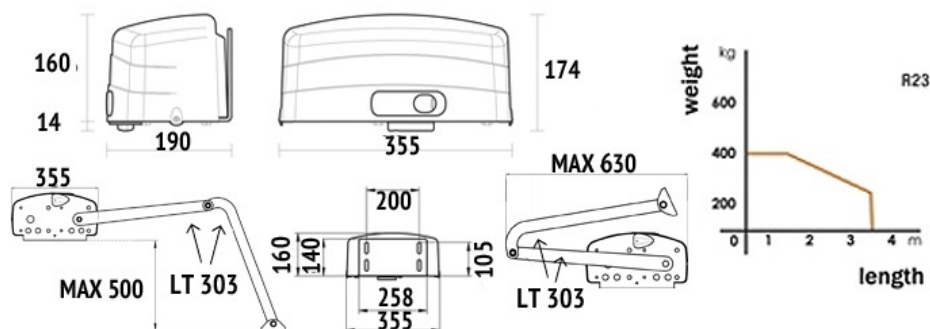
Elektromehanički motor sa zglobnom rukom 230V AC, bespovratan, idealan za krilna vrata do 3,8 m dužine, s mehaničkim graničnim prekidačem otvaranja i zatvaranja te dugom zglobnom rukom.



Tehnologija motora: **230V AC**
 Maksimalna dužina jednih vrata: **3,8 m**
 Brzina motora: **14 s pri otvaranju od 90 stupnjeva**
 Učestalost korištenja: **50% stopa korištenja**
 Coppia motore: **400 NM**
 Upravljačka jedinica: **centrala 230V AC H70/200AC**
 Tehnologija enkodera: **nije integriran**
Granični prekidač: mikroprekidač za otvaranje i zatvaranje
 Tip mjenjača: **bespovratni**



ROGER
BRUSHLESS



LT303



Duge poluge za zglobnu ruku.
 (nije uključeno u cijenu motora sa zglobnom rukom)

CIJENA:
 (bez PDV-a)

745,00 €



AUTOMATIKA ZA PROMETNE RAMPE

SET WAY/004/GOF

Full Set automatske prometne rampe (za intenzivan rad) do 4 m s digitalnom tehnologijom BRUSHLESS, model WAY



Tehnologija motora: **DIGITAL BRUSHLESS**

Maksimalna dužina rampe: **4 m**

Brzina motora: **od 4 do 6 s, 90 stupnjeva pri otvaranju**

Učestalost korištenja: **100% kontinuirani ciklus**

Certificirani ciklusi po danu: **5.000 ciklusa**

Upravljačka jedinica: **digitalni kontroler B70/1T (24V DC)**

Tehnologija enkodera: **digitalno senzoricirano s 4096 impulsa po okretaju**

Sustav deblokade: **poluga sa cilindrom i standardnim ključem**

Master/Slave kontrola: **integrirana**

Napajanje pomoću backup baterije: **aktivno**

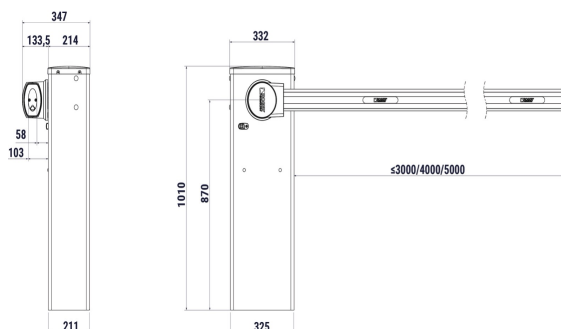
Napajanje pomoću solarnog panela: **aktivno**



ROGER
BRUSHLESS

Set uključuje:

- ✓ N. 1 prometna automatska rampa s digitalnom tehnologijom BRUSHLESS WAY 4 s digitalnim i integriranim LED svjetlom
- ✓ N. 1 digitalni kontroler Brushless B70/1T (24V)
- ✓ N. 1 bijela aluminijska letva sa zaštitnom gumom otpornom na udarce i LED pokrovnim profilom, dužine 4 m BA/68/4
- ✓ N. 1 opruga od 61 mm SP/53/01
- ✓ N. 1 paket od 20 reflektirajućih ljepljivih traka za letvu
- ✓ N. 1 ploča za pričvršćivanje u temelj



CIJENA:
(bez PDV-a)

1.850,00 €

SET BIONIK4/LEF

Full Set automatske prometne rampe (za intenzivan rad) do 4 m s digitalnom tehnologijom BRUSHLESS, model BIONIK



Tehnologija motora: **DIGITAL BRUSHLESS**

Maksimalna dužina rampe: **4 m**

Brzina motora: **od 1,5 do 6 s, 90 stupnjeva pri otvaranju**

Učestalost korištenja: **100% kontinuirani ciklus**

Certificirani ciklusi po danu: **10 000 ciklusa**

Upravljačka jedinica: **digitalni kontroler CTRL (36V)**

Tehnologija enkodera: **digitalno senzORIZIRANO s 4096 impulsa po okretaju**

Sustav deblokade: **poluga s cilindrom i standardnim ključem**

Master/Slave kontrola: **integrirana**

Napajanje pomoću backup baterije: **aktivno**

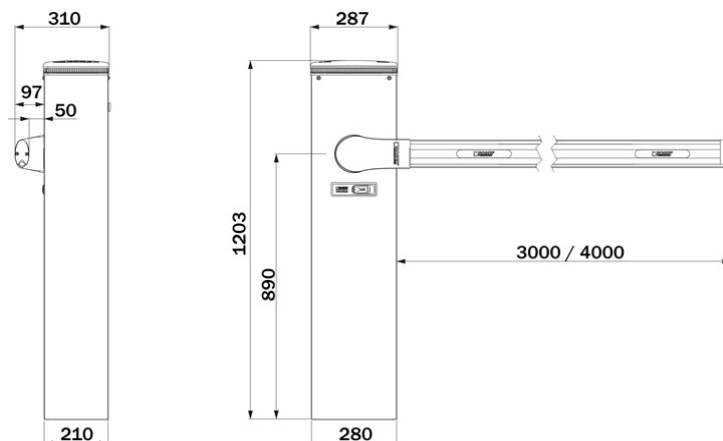
Napajanje pomoću solarnog panela: **aktivno**



ROGER
BRUSHLESS

Set uključuje:

- ✓ N. 1 prometna automatska rampa s digitalnom tehnologijom BRUSHLESS BIONIK 4 s digitalnim i integriranim LED svjetlom
- ✓ N. 1 digitalni kontroler Brushless CTRL (36V)
- ✓ N. 1 bijela aluminijska letva sa zaštitnom gumom otpornom na udarce i LED pokrovnim profilom, dužine 4 m BA/68/4
- ✓ N. 1 opruga od 61 mm SP/61/01
- ✓ N. 1 paket od 20 reflektirajućih ljepljivih traka za letvu
- ✓ N. 1 ploča za pričvršćivanje u temelj



CIJENA:
(bez PDV-a)

2.330,00 €

SET BI/006GOF

Full Set automatske prometne rampe (za intenzivan rad) do 6 m s digitalnom tehnologijom BRUSHLESS, model BIONIK



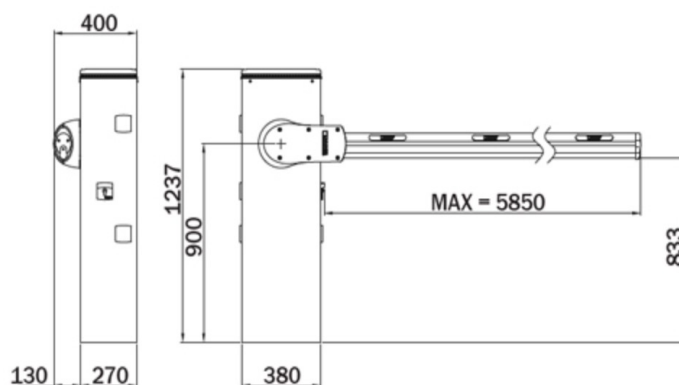
Tehnologija motora: **DIGITAL BRUSHLESS**
 Maksimalna dužina rampe: **6 metra**
 Brzina motora: **od 4 do 8 s, 90 stupnjeva pri otvaranju**
 Učestalost korištenja: **100% kontinuirani ciklus**
 Certificirani ciklusi po danu: **10 000 ciklusa**
 Upravljačka jedinica: **digitalni kontroler CTRL (36V)**
 Tehnologija enkodera: **digitalno senzORIZIRANO s 4096 impulsa po okretaju**
 Sustav deblokade: **poluga sa cilindrom i standardnim ključem**
 Master/Slave kontrola: **integrirana**
 Napajanje pomoću backup baterije: **aktivno**
 Napajanje pomoću solarnog panela: **aktivno**



ROGER
BRUSHLESS

Set uključuje:

- ✓ N. 1 prometna automatska rampa s digitalnom tehnologijom BRUSHLESS BIONIK 6 6 digitalnim i integriranim LED svjetlom
- ✓ N. 1 digitalni kontroler Brushless CTRL (36V)
- ✓ N. 1 bijela aluminijska letva sa zaštitnom gumom otpornom na udarce i LED pokrovnim profilom, dužine 6 m BA/91/6
- ✓ N. 1 opruga od 83 mm SP/83/01
- ✓ N. 1 paket od 20 reflektirajućih ljepljivih traka za letvu
- ✓ N. 1 ploča za pričvršćivanje u temelj



CIJENA:
(bez PDV-a)

3.400,00 €



AUTOMATIKA ZA GARAŽNA VRATA

SET DG80/3300/HS

Full Set pogon/motor za sekcijnska garažna vrata sa vučnom silom do 12 M2 - 800 N, s analognom tehnologijom 24 V DC, model GD80



Tehnologija motora: **analogni 24V DC**

Potisak: 800 N

Maksimalna duljina vodilice: **vodilica od ugljičnog čelika od 3300 mm s ojačanim remenom**

Maksimalni otvor: **do 2600 mm**

Brzina motora: **20 cm/s**

Učestalost korištenja: **60%**

Upravljačka jedinica: **upravljačka jedinica 24V DC**

Tehnologija enkodera: **analogna s Hallovim efektom**

Sustav otključavanja: **na vodilici**

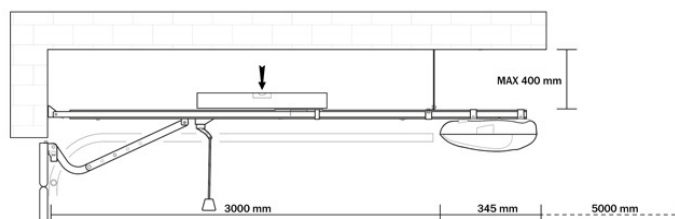
Krajnji prekidač: **mehanički pri otvaranju**

Napajanje pomoću backup baterije: **aktivno**



Set uključuje:

- ✓ N. 1 vučni pogon/motor za sekcijnska garažna vrata 24V DC 800 N s integriranim LED svjetlom
- ✓ N. 1 integrirana upravljačka jedinica (24V DC)
- ✓ N. 2 vodilice od ugljičnog čelika s ojačanim remenom duljine 1650 mm s montažnim spojem
- ✓ N. 1 2-kanalni integrirani radio prijemnik, 433 MHz
- ✓ N. 2 2-kanalna daljinska upravljača, 433 MHz fiksni kod, model GD2



CIJENA:
(bez PDV-a)

330,00 €

SET C40/3301/HR

Full Set pogon/motor za sekcijnska garažna vrata sa vučnom silom do 18 M2 1.000 N, s analognom tehnologijom 24 V DC, model C40



Tehnologija motora: **analogni 24V DC**

Potisak: 1.000 N

Maksimalna duljina vodilice: **vodilica od ugljičnog čelika od 3300 mm s ojačanim remenom**

Maksimalni otvor: **do 2600 mm**

Brzina motora: **20 cm/s**

Učestalost korištenja: **70%**

Upravljačka jedinica: **upravljačka jedinica 24V DC**

Tehnologija enkodera: **analogna s Hallovim efektom**

Sustav otključavanja: **na vodilici**

Krajnji prekidač: **mehanički pri otvaranju**

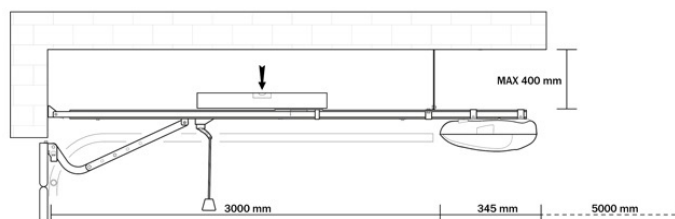
Napajanje pomoću backup baterije: **aktivno**



ROGER
BRUSHLESS

Set uključuje:

- ✓ N. 1 vučni pogon/motor za sekcijnska garažna vrata 24V DC 1000 N s integriranim LED svjetlom
- ✓ N. 1 integrirana upravljačka jedinica (24V DC)
- ✓ N. 2 vodilice od ugljičnog čelika s ojačanim remenom duljine 1650 mm s montažnim spojem
- ✓ N. 1 2-kanalni integrirani radio prijemnik, 433 MHz
- ✓ N. 2 2-kanalna daljinska upravljača, 433 MHz fiksni kod, model E80



CIJENA:
(bez PDV-a)

360,00 €

SET C40/4401/HR

Full Set pogon/motor za sekcijnska garažna vrata sa vučnom silom do 18 M2 1.000 N s analognom tehnologijom 24 V DC, model C40



Tehnologija motora: **analogni 24V DC**

Potisak: 1.000 N

Maksimalna duljina vodilice: **vodilica od ugljičnog čelika od 4000 mm s ojačanim remenom**

Maksimalni otvor: **do 2600 mm**

Brzina motora: **20 cm/s**

Učestalost korištenja: **70%**

Upravljačka jedinica: **upravljačka jedinica 24V DC**

Tehnologija enkodera: **analogna s Hallovim efektom**

Sustav otključavanja: **na vodilici**

Krajnji prekidač: **mehanički pri otvaranju**

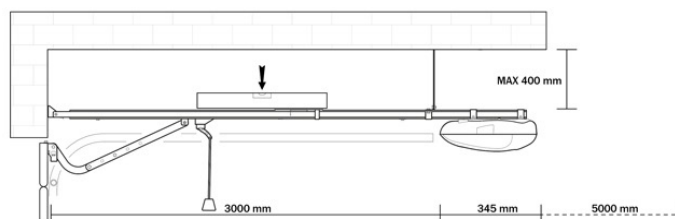
Napajanje pomoću backup baterije: **aktivno**



ROGER
BRUSHLESS

Set uključuje:

- ✓ N. 1 vučni pogon/motor za sekcijnska garažna vrata 24V DC 1000 N s integriranim LED svjetlom
- ✓ N. 1 integrirana upravljačka jedinica (24V DC)
- ✓ N. 2 vodilice od ugljičnog čelika s ojačanim remenom duljine 2000 mm s montažnim spojem
- ✓ N. 1 2-kanalni integrirani radio prijemnik, 433 MHz
- ✓ N. 2 2-kanalna daljinska upravljača, 433 MHz fiksni kod, model E80

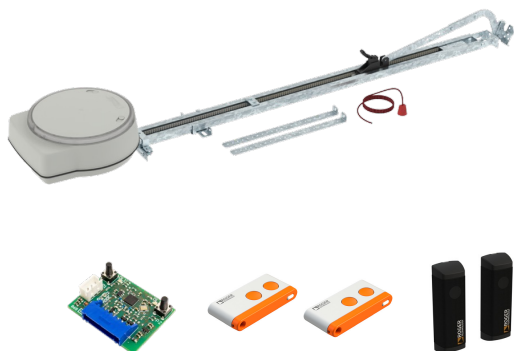


CIJENA:
(bez PDV-a)

455,00 €

KIT UL/1200/HS

Elektromehanički motor reduktor niskog napona HIGH SPEED, bez četkica za super intenzivnu upotrebu, nepovratan, idealan za garažna vrata, s ugrađenim digitalnim upravljačem serije B70, s ugrađenim 2-kanalnim radio prijemnikom. Vodilice nisu uključene.



Tehnologija motora: **digitalni bez četkica 36V**

Potisak: 1.200 N

Maksimalni otvor: **ovisno o ugrađenoj vodilici**

Brzina motora: **30 cm/s High Speed**

Učestalost korištenja: **100%**

Upravljačka jedinica: **upravljačka jedinica B70/1THP 36V DC**

Tehnologija enkodera: **ugrađeni digitalni enkoder, 4096 impulsa po fazi**

Sustav otključavanja: **na vodilici**

Krajnji prekidač: **mehanički pri otvaranju i zatvaranju**

Napajanje pomoću backup baterije: **aktivno**

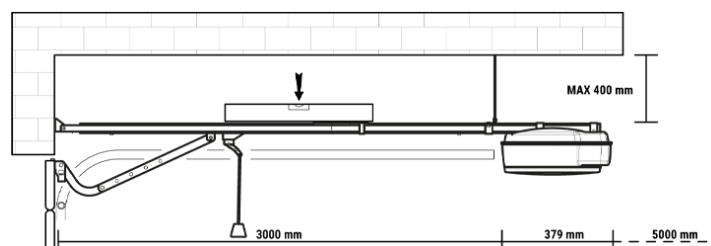
Vodilice nisu uključene



ROGER
BRUSHLESS

Kit uključuje:

- ✓ N. 1 vučni pogon/motor za sekcijna garažna vrata, digitalni bez četkica 36V DC 1200 N s integriranim LED svjetlom
- ✓ N. 1 integrirana upravljačka jedinica digitalna bez četkica (36V DC B70/1THP)
- ✓ N. 1 2-kanalni integrirani radio prijemnik, 433 MHz, verzija Low Power H93/RX2LP/I
- ✓ N. 2 2-kanalna daljinska upravljača, 500 korisnika po kanalu, 433 MHz fiksni kod s rolling code tehnologijom, model T80



CIJENA:
(bez PDV-a)

867,00 €

UL/G330

Vodilica od savijenog karbonskog čelika s ugrađenim priključkom za motor, duljine 3300 mm, s već ugrađenim remenom ojačanim sa 6 čeličnih niti. Debljina vodilice 1,2 mm.

CIJENA:
(bez PDV-a)

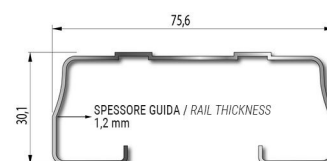
127,00 €

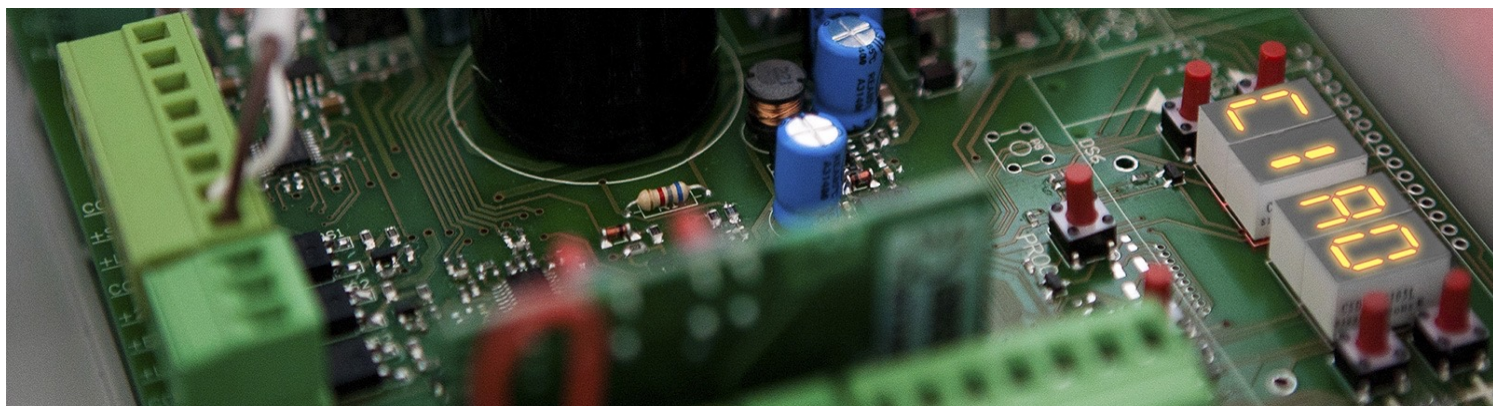
UL/G400

Vodilica od savijenog karbonskog čelika s ugrađenim priključkom za motor, duljine 4000 mm, s već ugrađenim remenom ojačanim sa 6 čeličnih niti. Debljina vodilice 1,2 mm.

CIJENA:
(bez PDV-a)

147,00 €





UPRAVLJAČKE JEDINICE I OPREMA

KIT EDGE1/BOX

Elektronički Full Kit s digitalnim kontrolerom od 36 V za upravljanje 2 motora BRUSHLESS



Set uključuje:

- ✓ N. 1 digitalni kontroler Brushless za 2 motora, EDGE1/BOX 36V
- ✓ N. 1 2-kanalni radio prijemnik, 433 MHz, mogućnost programiranja 500 kanala za korisnike iz upravljačke jedinice H93/RX2LP/I
- ✓ N. 2 2-kanalna daljinska upravljača, 433 MHz, fiksni i rolling kod, model T80
- ✓ N. 1 par fotočelija serije R90/F2ESO
- ✓ N. 1 bljeskajuće svjetlo 24V DC, model Fifty bijele boje s 24 LED svjetlećih točki i integriranom antenom



**RADIO
PRIJEMNIK
H93/RX20/I**



**DALJINSKI
UPRAVLJAČ
T80/2**

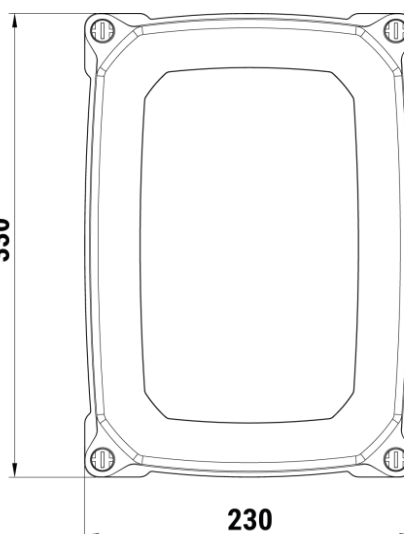


**FOTOČELIJA
R90/F2ESO**



**LED SVJETLO
FIFTY 24**

330



230



115

CIJENA:
(bez PDV-a)

934,00 €

KIT H70/200AC/BOX

Elektronički Full Kit s kontrolerom od 230V AC za upravljanje 2 motora, analogni



Set uključuje:

- ✓ N. 1 digitalni kontroler 230V AC za 2 motora, H70/200AC/BOX
- ✓ N. 1 2-kanalni radio prijemnik, 433 MHz, mogućnost programiranja 50 kanala za korisnike iz upravljačke jedinice H93/RX20/I
- ✓ N. 2 2-kanalna daljinska upravljača, 433 MHz, fiksni i rolling kod, model E80
- ✓ N. 1 par fotočelija serije R90/F2ES
- ✓ N. 1 bljeskajuće svjetlo 230V AC, model Fifty bijele boje s 24 LED svjetlećih točki i integriranom antenom



**RADIO
PRIJEMNIK
H93/RX2LP/I**



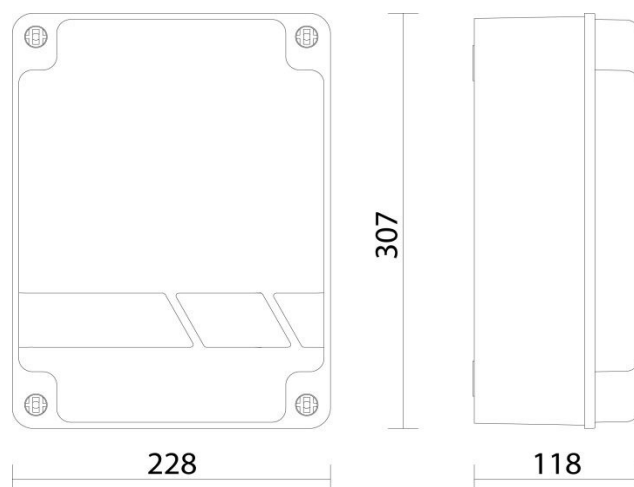
**DALJINSKI
UPRAVLJAČ
E80/2**



**FOTOČELIJA
R90/F2ES**



**LED SVJETLO
FIFTY 230**



CIJENA:
(bez PDV-a)

613,00 €

EDGE1/BOX

36V digitalni kontroler za upravljanje 2 motora BRUSHLESS, u plastičnoj kutiji.



CIJENA:
(bez PDV-a)

735,00 €

E80/2

Daljinski upravljač s fiksnim kodom 433,92 MHz, 2-kanalni s funkcijom kopiranja, model E80



CIJENA:
(bez PDV-a)

28,00 €

T80/2

Hibridni daljinski upravljač s fiksnim i rolling kodom 433,92 MHz, 2-kanalni s funkcijom kopiranja, model T80



CIJENA:
(bez PDV-a)

32,50 €

SYNUS/2

Hibridni daljinski upravljač s fiksnim i rolling kodom 433,92 MHz, 2-kanalni s funkcijom kopiranja, model Synus



CIJENA:
(bez PDV-a)

35,00 €

E80/4

Daljinski upravljač s fiksnim kodom 433,92 MHz, 4-kanalni s funkcijom kopiranja, model E80



CIJENA:
(bez PDV-a)

36,50 €

H93/RX433/I

Radio prijemnik s fiksnim kodom sa 2 priključna kanala, 433,92 MHz. (50 memoriranih kodova) za upravljačke jedinice modela H70, B70, EDGE, CTRL i F70.



CIJENA:
(bez PDV-a)

65,00 €

R93/RX20/U

Radio prijemnik s fiksnim kodom sa 2 priključna kanala, 433,92 MHz. (50 memoriranih kodova) u plastičnoj kutiji za upravljačke jedinice modela H70, B70, EDGE, CTRL i F70.



CIJENA:
(bez PDV-a)

79,00 €

R90/F2ES

Par vanjskih sinkroniziranih fotočelija 12/24V AC 50Hz - 12/24V DC maksimalna udaljenost 15 m



CIJENA:
(bez PDV-a)

56,00 €

G90/F4ES

Par vanjskih sinkroniziranih fotočelija 12/24V AC 50Hz - 12/24V DC, do 4 para, maksimalna udaljenost 15 m



CIJENA:
(bez PDV-a)

89,00 €

M90/F2ESO

Par sinkroniziranih fotočelija model M90, podesiva verzija (210° vodoravno - 15° okomito), 12/24V AC 50Hz - 12/24V DC maksimalna udaljenost 18 m



CIJENA:
(bez PDV-a)

90,00 €

WPOR/180

Bežična fotočelija MFG Photo360-DB-Plus napajana baterijom, rotirajuća za 180 stupnjeva



CIJENA:
(bez PDV-a)

78,00 €

M90/F2ES

Par sinkroniziranih fotočelija M90 slim, fiksne, vertikalne, pravokutne.



CIJENA:
(bez PDV-a)

72,00 €

PRFX/18N

Par fotočelija s refleksnom tehnologijom do 18 m



CIJENA:
(bez PDV-a)

130,00 €

FIFTHY/24

LED treptajuće svjetlo, model FIFTHY 24V, bijele boje s integriranom antenom, 24V DC, 24 LED svjetleće točke



CIJENA:
(bez PDV-a)

78,00 €

FIFTHY/230

LED treptajuće svjetlo, model FIFTHY 230V, bijele boje s integriranom antenom, 230V DC, 24 LED svjetleće točke



CIJENA:
(bez PDV-a)

73,00 €

H85/TDS/E

Šifrnarik, 12-znamenki, numeričke tipkovnice, 4 kanala, za vanjsku upotrebu



CIJENA:
(bez PDV-a)

176,00 €

H85/DEC

Ploča dekodera za H85/TDS - H85/TTD 4-kanalne šifrnarike



CIJENA:
(bez PDV-a)

166,00 €

H85/TDR/E

Šifrnarik, 12-znamenki, 4 kanala za dekodiranje fiksnog i rolling koda, vanjski.

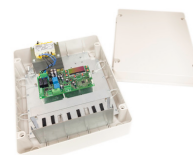


CIJENA:
(bez PDV-a)

191,00 €

B71/PBX/BOX

Hibridna inverter verzija "Full Solar" za napajanje automatizacije s funkcijom punjača baterija putem spajanja na solarne panele za napajanje digitalnih kontrolera Brushless 24/36V



CIJENA:
(bez PDV-a)

850,00 €

B75/SLP/50

Solarni paneli za model B71/PBX 12V DC 50 W



CIJENA:
(bez PDV-a)

146,00 €

B71/BC

Ploča punjača baterija za digitalne kontrolere Brushless B70/1DC - B70/1T. (16 VAC – 24 VAC)



CIJENA:
(bez PDV-a)

100,00 €

B74/CONNECT

B-CONNECT WI-FI modul - Sustav za daljinsko upravljanje i programiranje u načinu web preglednika IP i CLOUD putem Wi-Fi veze P2P za upravljačke jedinice Brushless (B70/2ML - EDGE1 - CTRL - CTRL/P - B70/1DC - B70 /1DCHP - B70/1T - B70/1THP - F70/IPU36).



CIJENA:
(bez PDV-a)

205,00 €

CFT500

Par stupova H 500 za fotoćelije model R90.



CIJENA:
(bez PDV-a)

107,00 €

CRA50/M90

Stup H 500 za fotoćelije model M90.



CIJENA:
(bez PDV-a)

49,00 €

CS/PAS/1600

Pasivni osjetljivi rub bez elektronike, duljina 1.600 mm



CIJENA:
(bez PDV-a)

77,00 €

CS/PAS/2000

Pasivni osjetljivi rub bez elektronike, dužina 2000 mm



CIJENA:
(bez PDV-a)

94,00 €

CS/STD/MC/1600

Osjetljivi rub, mehanička izvedba s mikroprekidačem, dužina 1600 mm



CIJENA:
(bez PDV-a)

122,00 €

CS/STD/MC/2000

Osjetljivi rub, mehanička izvedba s mikroprekidačem, dužina 2000 mm



CIJENA:
(bez PDV-a)

142,00 €

CS/STD/RS/1600

Osjetljivi rub, rezistivna verzija 8.2k, dužina 1600 mm



CIJENA:
(bez PDV-a)

225,00 €

CS/STD/RS/2000

Osjetljivi rub, rezistivna verzija 8.2k, duljina 2.000 mm



CIJENA:
(bez PDV-a)

240,00 €

BEALZR/P110

Radarska detekcija za prometne rampe i klizna vrata BEA



CIJENA:
(bez PDV-a)

2.480,00 €

TLL/24V

Dvojni crveno-zeleni sustav semafora s 24V DC LED svjetlom



CIJENA:
(bez PDV-a)

222,00 €

ACS/68/04

Sustav odvajanja za udar letve u zatvorenom položaju i rotacijom za model rampe BIONIK 4

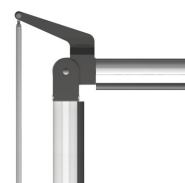


CIJENA:
(bez PDV-a)

750,00 €

BA/90U/B004

Sustav zglobne ruke od 90 stupnjeva s gornjom cijevi za podešavanje. Kompatibilan s rampom WAY 4 – BIONIK 4



CIJENA:
(bez PDV-a)

416,00 €

B71/BCHP

Punjač baterija za 36V DC Brushless CTRL digitalne kontrolere, bez baterija, namijenjen za rampe BIONIK 4 – 6



CIJENA:
(bez PDV-a)

100,00 €

B73/LTM

Upravljačka jedinica za upravljanje LED semaforima

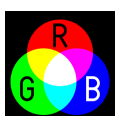


CIJENA:
(bez PDV-a)

172,00 €

ALED/4C/RGB

Led traka, duljina 4m, RGB model WAY 4 – BIONIK 4

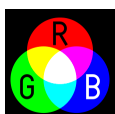


CIJENA:
(bez PDV-a)

166,00 €

BI/BLED/4/RGB

Led traka za poklopac rampe, model BIONIK4



CIJENA:
(bez PDV-a)

73,00 €

BI/BLED/4

Led traka za poklopac rampe, model WAY 4 – BIONIK 4 – BIONIK 6



CIJENA:
(bez PDV-a)

45,00 €

BI/BLED/6

Led traka za poklopac rampe, model WAY 5 – WAY 6 – BIONIK 6



CIJENA:
(bez PDV-a)

45,00 €

ALED/4C

LED traka od 4 m s priključnim kablom za rampe (crvena boja).



CIJENA:
(bez PDV-a)

138,00 €

ALED/6C

LED traka od 6 m s priključnim kablom za rampe (crvena boja).

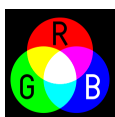


CIJENA:
(bez PDV-a)

163,00 €

ALED/6C/RGB

LED traka za poklopac rampe, model BIONIK 6

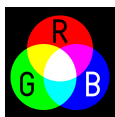


CIJENA:
(bez PDV-a)

223,00 €

BI/BLED/6/RGB

LED traka za poklopac rampe, model WAY 4 – BIONIK 4 – BIONIK 6



CIJENA:
(bez PDV-a)

87,00 €

DEF/01

Par antivandalskih zaštitnih kućišta za orijentabilne fotoćelije M90/F2ESO – M90/F4ESO.



CIJENA:
(bez PDV-a)

79,50 €

AB/004

Aluminijska letva, dužine 4 m, bijele boje sa zaštitnom gumom od udarca i gornjim otvorom za pripremu LED svjetla. Kompatibilan s modelima WAY 4 – WAY 5 - BIONIK 4



CIJENA:
(bez PDV-a)

300,00 €

AB/006

Aluminijska letva, dužine 6 m, bijele boje sa zaštitnom gumom od udarca i gornjim otvorom za pripremu LED svjetla. Kompatibilan s modelima WAY 6 – BIONIK 6



CIJENA:
(bez PDV-a)

590,00 €

BAFS/01

Fiksni nosač od obojanog čelika za letve od 4 ili 6 m, za model rampe WAY i BIONIK



CIJENA:
(bez PDV-a)

139,00 €

BAFS/02

Fiksni nosač od obojanog čelika za letve od 4 ili 6 m, za model rampe WAY i BIONIK regulabile in altezza



CIJENA:
(bez PDV-a)

226,00 €

BAMS/01

Mobilni nosač od obojanog čelika za letve od 4 ili 6 m, za model rampe serije WAY i BIONIK

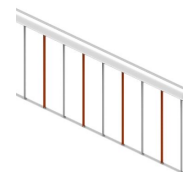


CIJENA:
(bez PDV-a)

135,00 €

RB/2M

Obojani aluminijski stalak, s vijcima od nehrđajućeg čelika ugrađenima na nosače. Pojedinačni modul duljine 2 m kompatibilan je sa svim letvama rampi modela WAY i BIONIK



CIJENA:
(bez PDV-a)

245,00 €

DLD2/24

Magnetski detektor za 2 petlje, 2 izlaza + alarmni izlaz, 24V AC/DC



CIJENA:
(bez PDV-a)

460,00 €

ELD/50R

SET sustav za detekciju vozila s bežičnim pogonom, prijemnikom i odašiljačem, za do 50 daljinskih upravljača



CIJENA:
(bez PDV-a)

1.215,00 €

PGWRL/3U

PalGate4G, bežični Spider Smart Controller, sa senzorom blizine za do 3 istovremena korisnika. – Nema integriranu SIM karticu -



CIJENA:
(bez PDV-a)

575,00 €

PGWRL/12MU

PalGate4G, bežični Spider Smart Controller, sa senzorom blizine za do 12 istovremena korisnika. – Nema integriranu SIM karticu -



CIJENA:
(bez PDV-a)

710,00 €

ELSG/12V

Vodoravna mehanička električna brava 12V, DC MFG



CIJENA:
(bez PDV-a)

173,00 €

GA557

Zupčasta vodilica Roger Technology od fiberglasa, modul 4 sa 6 priključaka, duljine 1 m s maksimalnim kapacitetom od 1000 kg. Cijena po dužnom metru.



CIJENA:
(bez PDV-a)

20,00 €

PS/T90/18

Nelakirani aluminijski stup debljine 5 mm, s modernim ravnim pokrovom od nehrđajućeg čelika, bazom za pričvršćivanje s ojačanom potporom i revizijskim vratima sa standardnim cilindričnim ključem.

Ukupna visina 1800 mm, s dimenzijama 150 MM x 150 MM za unutarnju ugradnju kliznih operatora za model Tower 90



CIJENA:
(bez PDV-a)

610,00 €

PS/T90/21

Nelakirani aluminijski stup debljine 5 mm, s modernim ravnim pokrovom od nehrđajućeg čelika, bazom za pričvršćivanje s ojačanom potporom i revizijskim vratima sa standardnim cilindričnim ključem.

Ukupna visina 2100 mm, s dimenzijama 150 MM x 150 MM za unutarnju ugradnju kliznih operatora model Tower 90

PROIZVOD NIJE NA LAGERU. DOSTUPAN PO NARUDŽBI.



CIJENA:
(bez PDV-a)

690,00 €

LT303

Duge poluge za zglobnu ruku.



CIJENA:
(bez PDV-a)

157,00 €



AUTOMATIC
T E C H N O L O G Y

PODATCI, KONTAKT

SJEDIŠTE TVRTKE, PRODAJA I SERVIS
Ližnjamoro, 26
52100 Pula - Pola
HRVATSKA
OIB: 65798005257

KONTAKTI:
Direktor: DEAN POČEKO
+ 00385 99 675 03 08
servis@automatictechnology.hr

Prodaja: CINZIA POČEKO KRANJEC
+ 00385 98 334 180
prodaja@automatictechnology.hr

RADNO VRIJEME:
PONEDJELJAK – PETAK 8.00 – 20.00
SUBOTA 8.00 – 13.00

(REV-01-MAY-26)

AUTOMATIC
T E C H N O L O G Y

WWW.AUTOMATICTECHNOLOGY.HR